

# 苗栗縣後龍鎮南港里 過港庄駱姓族譜

駱 嘉 鵬 編 著  
駱 旭 琛



築藝彩色印刷 印行 2011年3月 初版



## ◎ 目次 ◎

|                     |    |
|---------------------|----|
| 駱旭琛序.....           | 1  |
| 駱嘉鵬序 (通語版).....     | 2  |
| 駱嘉鵬序 (臺語版).....     | 4  |
| 族譜正文.....           | 7  |
| 壹、郡望內黃 播遷閩南.....    | 7  |
| 貳、渡海遷臺 入墾過港.....    | 9  |
| 參、鄉賢興仁 澤蔭宗門.....    | 10 |
| 肆、開枝散葉 鴻圖大展.....    | 10 |
| 伍、飲水思源 修建祖陵.....    | 11 |
| 世系表.....            | 12 |
| 世系表目錄.....          | 13 |
| 前五世總表.....          | 14 |
| 當官——潮官——三元——？.....  | 15 |
| 當官——潮官——三元——？.....  | 16 |
| 當官——潮官——三元——振華..... | 17 |
| 當官——潮官——三會——振乞..... | 18 |
| 當官——潮官——三會——振送..... | 25 |
| 當官——潮官——三獻——振喜..... | 26 |
| 當官——潮官——三獻——振金..... | 29 |
| 當官——潮官——三獻——振義..... | 33 |
| 當官——潮官——三獻——振和..... | 38 |
| 當官——潮官——三獻——振盛..... | 45 |

## 駱旭琛 序

國有史，家有譜，水有源，樹有根。宗族之譜牒，猶如水之分派，木之枝葉。在宗族裡，族譜是承先啟後的重要家史，一脈相承，與乾坤並存。人的生命是有限的，歷史是無窮的，沒有族譜的記載，則萬派分流，千枝繁衍，無從考其源，尋其根。吾駱姓源出炎黃世裔，枝葉旺盛，一片燦麗，修編族譜，乃吾等後世子孫之責。惟世遠年湮，時代變革，加以改朝換代，戰亂頻仍，宗族播遷流離，譜牒毀棄殆盡，僅殘篇片段可考，雖有父老遺言可證，惟仍難窺全貌。況歷史三千年，播遷百萬里，欲修編全宗族譜，顯非易事。故僅先將先十四祖「當官公」清乾隆年間，自唐山福建泉州府惠安縣埕洋鋪埕邊鄉單身，經由黑水溝渡海移民來臺，入墾於過港庄後之支系先行整編；福建惠安十三世祖前，亟待吾等子孫利用兩岸交流，福建惠安尋根查證。

另任教於清雲科技大學第二十一世宗長嘉鵬，輔仁大學中文研究所畢業，任教於清雲科技大學後，對於吾等族譜研考相當熱忱及投入。民國 85 年間，於第十九代「永池」公提供及口述部分資料及鼓勵下，於教學之餘曾訪查耆老宗長及調查各房系資料，建立「十四世祖『當官』公以降」之族譜，並影印分贈各宗長。

民國 81 年家族墓竣工後，每年清明節散居各地子孫雖皆趕回掃墓，但部分宗長於外地成家立業後，平時及其子孫與宗親又失於聯繫，已漸如唐詩人賀知章〈回鄉偶書〉詩內所言「相見不相識」。部分宗長遂建議應將族譜及各宗長之通訊資料彙整成冊，並付梓分送各宗長，方便散居各地宗長間親情之聯繫。

另彙整中仍有諸多支系之宗長，由於早年即已離開過港庄，後代子孫又失於聯繫，部分世系表未臻完整，及欠闕聯絡資料，期盼藉由族譜之分送，各位宗長能提供更詳細完整之資料。

第 20 世孫 旭琛 謹撰

## 一、纂修歷程

愚之編纂族譜，肇因於中學時代，偶見家父手抄家譜。其書歷記遷臺各代先祖父母生卒年日，並及於當世子孫生時日月，幾無所遺。於時深覺凡屬有生，皆有本源，探源知本，乃理所當然。民國 68 年起，就學輔仁大學中文系，即由本家發端，逐步訪查記錄，漸次擴充其內容。至 74 年同系碩士班畢業之際，三房十七世振盛公以下世系，已略臻完備；振和公以下，亦粗明梗概。乃先以手抄影印形式，分贈部分三房宗長。76 年退役後，執教於健行工商專科學校（即今清雲科技大學前身），旋又投入電腦軟體程式開發研究，以改善教學，並服務工商學界，生活益趨繁忙；修譜之事，遂再延宕。79 年成家之後，藉回鄉省親渡假之便，陸續增補缺漏。並依據《董作賓·中國年曆簡譜》與回曆曆法，設計《中西回曆查詢系統》程式，俾便核驗族譜日期。89 至 90 年間，再擴及三房十七世振喜、振金、振義公，乃至十六世長房三元、二房三會公以下，凡有線索，莫不極力探究。

纂輯期間，原擬先以世系為本，留存聯絡電話，以待來日補齊先祖事略，附述當代子孫發展，再行出版。無奈俗務煩身，匆匆十載，倏忽又逝。因思本年適逢開臺始祖十四世當官公冥壽三百，再三遷延，實愧對祖先。乃以十年以前之訪查成果，編印成冊。至於近年傳衍後輩，未及登錄；謹期來日，再行補正。疏漏之處，並此致歉。

本族譜開臺以後世系，主為個人訪查所得。緣吾駱姓宗親，慎終追遠，不敢忘本，故於先祖忌日，皆能謹記於心，按時祭祀。惟因早年生活艱困，求學不易，故於祖先名諱，乃至生時日月，亦有不甚了然者。所幸各戶神主牌中，大抵皆明載其直系先祖父母名號及其生卒日期；尋訪之初，老成宗長尚在，其於旁系宗親名諱，亦多所補正。如先祖父糖生公、先叔公永得公、永祿公、永池公、先堂伯其順公、青卷公、壬桂公、火炎公、溪泉公、石卵公、石角公、先宗長南河公、勝男公，此其助力尤大者。叔公慶麟、家父至玉、家叔式玉、富太、堂叔朝棟、朝漢、明雄、楠安、珠溝等，則至近日猶多所教正。至於遷臺以前之事略，以及祖陵修建之原委，則由堂叔旭琛發凡，嘉鵬勉力續貂。故此族譜之編撰，雖經愚穿針引線，至其完成，實賴上述宗長教正，乃至全體宗親協助，否則無以竟其全功。

## 二、內容概要

本族譜以遷臺發展為主，至於入臺以前譜牒，愚曾於民國 90 年間親訪惠安埕邊原鄉。當地自南宋末遷閩起纂，僅完成前三世之譜系；耆老亦傳聞有先人來臺，惟其名諱及其父祖何人，則尚無可稽考。因文獻不足徵實，故僅列述其要，以備來日參驗。

族譜訪查之初，先錄世系，並記生時日月；其後乃補記西曆日期，及各宗長聯絡電話。因後者事涉隱私，本版編印匆促，不及徵詢宗長同意，故暫未附錄。惟念族譜編撰之目的，除追本溯源外，亦在凝聚宗族情誼，甚至恢弘宗親力量。故通訊資料之交流，實為理所當然。異日再版附刊，抑或提前單印，實愚之所企盼。

中國舊式族譜但記公媽，不列姑婿。惟今男女平等，姑婿雖為異姓，血緣猶濃於水，實不宜全然割捨。考之遷臺四世，姑婿之名，皆付闕如；至十八世，始錄部分生女。訪查期間，盡力補足；生女出嫁，並標註其夫婿姓名。惟因思慮未周，早期先錄兄弟，後列姊妹；後則不論男女，一以出生之別為序，以致格式不一，尚待再版修正。

先十四祖當官公隻身來臺，單傳潮官公，至十六世始分三房。長房傳三子三孫，其一失聯；二房傳二子六孫，其一無傳；三房傳五子十四孫。故今錄得名姓者數逾二千，長房不足一成，二房略逾二成，三房獨佔七成，此其大要。

## 三、續編計畫

族譜之修撰，為永續之事業。今日編印倉促，來日增補修正，尤為勢所必然。嘉鵬雖樂於此道，惟因俗務煩身，常覺力有未逮。萬望宗親長輩，乃至後起俊秀，皆能共襄盛舉，踵事增華。謹就一得之愚，略述期待如下：

- (一)資料之彙整，應設專人專址、行動電話與電子信箱，以便連繫。
- (二)通訊錄之編印，可視宗長個人意願，選擇提供住址、電話、電子信箱，乃至服務單位等相關訊息，俾便宗親聯絡及互助。
- (三)個人家庭婚嫁添嗣，應主動彙報族譜管理人，隨時修正。
- (四)先祖事蹟應再考究，失聯宗親亦應盡力設法連繫。
- (五)各房支系，應分別研究，撰述簡史，俾便子孫熟悉家族概況。
- (六)善用資訊技術與網路資源，提供及時準確之族譜訊息。

第 21 世孫 嘉鵬 謹撰

## 一、纂修歷程

我會來編這本族譜，是因為佇中學時代，拄塘去看著序大人手抄的家譜。彼本簿仔對祖先來臺灣開始，寫到在世的下輩，逐个人的生時日月，差不多攞無落勾。彼時想講，若有性命，就有源頭，研究咱的來源俗發展，這是理所當然的。民國 68 年，自去到輔仁大學中文系讀冊，就對阮兜開始，寬寬仔調查記錄，擴充內容。到 74 年全系碩士班畢業的時，三房十七世振盛公以下的世系，就做欲完整矣；振和公以下，嘛略略仔清楚矣。我就用手抄影印的方式，分予三房一寡仔宗長。76 年退伍了後，佇健行工商專科學校（就是現此時的清雲科技大學）教冊，無佻久就開始研究電腦軟體設計，通好改善教學，順繼服務工商學界，生活煞愈無閒；編寫族譜的代誌，就按呢閣再延延落去。79 年成家以後，趁歇暎轉去過港仔的時陣，陸續增加、修正。閣根據《董作賓·中國年曆簡譜》俗回曆的曆法，設計《中西回曆查詢系統》程式，通好檢查族譜的日期。89 到 90 年之間，閣擴大到三房十七世振喜、振金、振義公，連十六世大房三元、二房三會公以下，便若有線索，都攞會盡量去窮究。

佇編寫的期間，本來是想欲先整理世系表，聯絡電話且留咧，聽候後日仔共祖先事略補予齊，順繼介紹現此時困孫的發展，才欲出版。精差是我平常時傷過無閒，十年晃咧就過。想講今年拄好是開臺祖十四世當官公三百歲，一直延遲，實在嘛誠見笑。我就共十年前調查的成果，編印出來。益若這幾年新傳的後輩，袂赴登記；只好聽候再版，才來補充俗修正。若有落勾抑是毋著的所在，嘉鵬就先共你會失禮。

開臺以後的世系表，主要是我個人訪問調查的結果。因為咱駱姓宗親，慎終追遠，毋敢忘本，所以講攞會共祖公仔的忌辰記牢牢，照時間來共祭拜。毋過因為早前生活較艱苦，欲讀冊較無利便，所以講對祖先的名字俗生時日月，有的嘛煞毋知影。佳哉咱逐戶的神主牌仔內，攞有共直系的祖公、祖媽記甲誠清楚。拄開始調查的時，頂輩序大猶佇咧，個對別房宗親的名字，共我鬥補充誠濟。像阮阿公糖生公、阮叔公永得公、永祿公、永池公、叔伯阿伯其順公、青卷公、壬桂公、火炎公、溪泉公、石卵公、石角公、叔伯宗長南河公、勝男公，個的

幫助上蓋大。益若叔公仔慶麟、家父至玉、三叔仔式玉、細漢叔仔富太、叔伯阿叔朝棟、朝漢、明雄、楠安、珠溝等，個到這陣猶閣定定共我指教。講著遷臺以前的歷史，益佸家族墓修建的經過，這是叔伯阿叔旭琛先起鼓，我才繼接落去寫的。所以講這本族譜的編輯，雖然講主要是我咧窮究；若欲講出版，實在是靠頂頭遮的宗長的教正，佸所有的宗親鬥相共，若無，就無法度完成。

## 二、內容概要

這本族譜主要是說明來臺灣了後的發展，益若遷臺以前的歷史，我仔民國 90 年捌親身去惠安埕邊訪問過。彼搭對南宋末年遷來福建開始寫，干焦完成頭前三世的譜系。頂勻的嘛講祖公仔輩有人來臺灣，毋過到底是啥物人來，個父母是啥物人，這就猶無人知。因為無十足的證據，所以暫時普普仔寫咧，聽候後擺才閣來窮究。

拄開始調查的時，先記世系佸生時日月，落尾才閣補新曆的日期佸各宗長的聯絡電話。因為生日佸電話牽涉著隱私，這版編印的時間傷迫，袂赴徵求宗長同意，所以暫時無共印出來。毋過咱編族譜的目的，除了欲予逐家知咱們的來源佸發展以外，嘛想欲借這來聯絡感情，進一步擴大咱宗親的力量。所以講通訊資料的交流，實在嘛是應該著做。後日仔若是族譜欲閣增補，抑是欲提早交流，上好猶是共伊印出來才著。

中國舊式的族譜攏干焦記公媽，無咧記查某囡佸囡婿。毋過現代男女平等，姑婿雖然無仝姓，嘛仝款是至親，實在袂使放外外。查看咱來臺灣頭前四世，姑婿的名攏無記錄；到十八世了後，才開始有記一寡仔查某囡的名佸生辰。調查的時，盡量共伊補予齊；查某囡嫁翁了後，順繼共囡婿的名記入去。毋過當初時想無斟酌，本來是先排兄弟才列姊妹，落尾就無分男女，攏照大細漢排，致使格式無統一，愛等後版才有法度修正。

十四世開基祖當官公獨身來臺灣，單傳潮官公，到十六世才分三大房。大房傳三個囡三個孫，有一祧聯絡袂著；二房傳兩個囡六個孫，有一祧無傳後嗣；三房傳五個囡十四個孫。現此時有問著名姓的攏總兩千插個，大房的無到一成，二房的兩成較加，三房的超過七成，量其約是這個數目。

## 三、續編計畫

編寫族譜，是久久長長的代誌。現此時編印的時間較迫，後日仔

才閣補充修正，這是該當其然的。嘉鵬雖然真歡喜做，毋過實在是傷過無閒，定定感覺氣力無夠。向望宗親序大，抑是少年才情，逐家會使相侷，繼接來做。我共現此時的期待，列出來予逐家做參考：

- (一)資料收集整理的工作，愛設專人專址俾行動電話參電子信箱，通好連繫。
- (二)通訊錄的編印內容，會使照宗長各人的意願，揀看欲提供住址、電話、電子信箱，抑是服務單位等等的相關資料，通好利便宗親聯絡俾互助。
- (三)個人家庭嫁娶添嗣，愛主動通報族譜管理人，隨時修正。
- (四)祖公祖媽的歷史愛閣窮究，失聯宗親嘛愛盡量設法去連繫。
- (五)各房各祧，愛分別收集資料，說明發展經過，通予囡兒序細了解家族的概況。
- (六)利用資訊技術俾網路資源，隨時提供正確的族譜訊息。

第21世孫嘉鵬謹撰  
民國100年清明前一禮拜



## 苗栗縣後龍鎮南港里過港庄駱氏族譜

# 內黃堂

### 壹、郡望內黃 播遷閩南

《唐·林寶·元和姓纂》論駱姓之淵源云：「齊太公之後有公子駱，望出內黃、會稽。」齊太公姓姜名尚字子牙，佐武王伐紂，功成之後，受封於齊，諡號「太公」，故俗多稱「姜太公」。據此則吾駱姓始祖，蓋為姜太公之子，因其名為「駱」，乃以名為氏。又內黃郡治，今屬河南內黃縣；會稽郡治，今屬浙江紹興。駱姓為內黃望族，內黃地處黃河故道，中華文化於焉發展；會稽駱姓，亦相傳來自內黃。今吾駱姓，堂號「內黃」，應本於此。惟自太公以下，並無駱姓譜牒；後世傳聞，但能備考，未必可信。

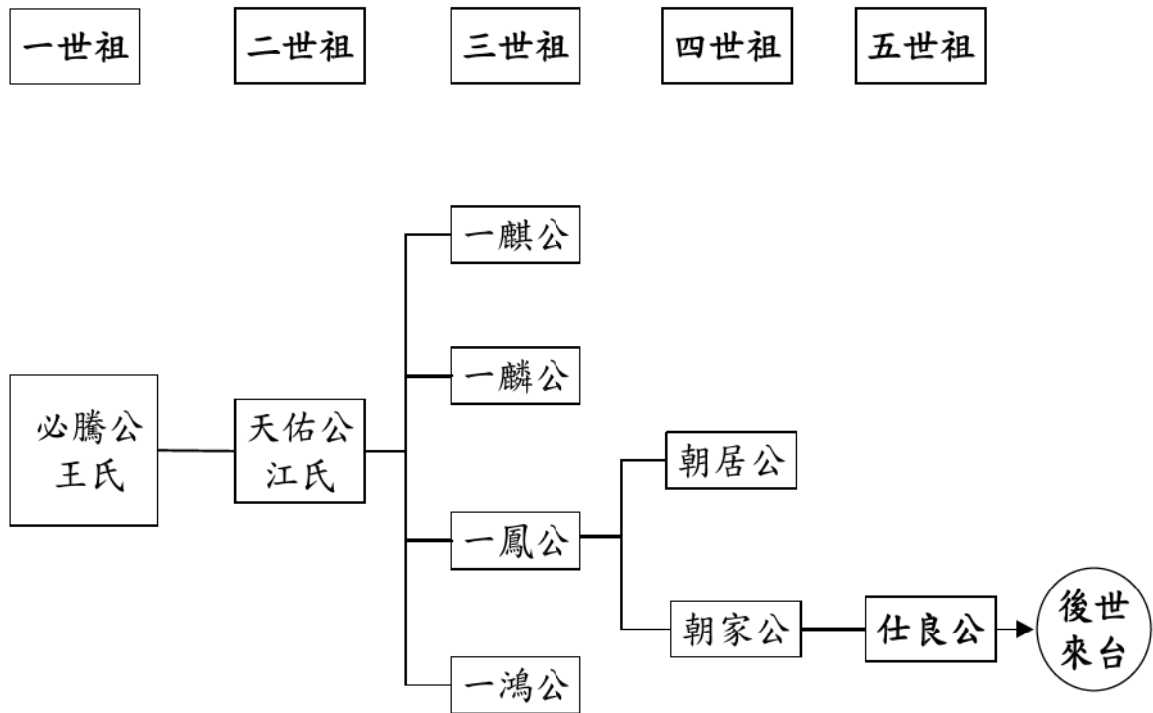
宋末金兵入侵，漢族多避居南方。福建駱氏肇基祖「必騰」公，生於南宋理宗寶佑元(西元 1253)年，原名不詳，必騰為字。必騰公入閩後，始居福州三山，即閩北西峽(今峽陽)黃西莊，嗣遷泉州清源，終乃徙居雲頭村(今惠安縣秀土)，築室玉埕，建祠啟宇，為本邑駱氏始祖。

必騰公單傳一男，諱「天佑」，字「孚仲」。元順帝至正 7 (西元 1347) 年，孚仲公因樂山水之勝，見玉埕有佳氣，遂徙而卜居，至今已逾 600 年。

孚仲公生四子，以次名曰「一麒、一麟、一鳳、一鴻」，其後繁衍日盛，至明弘治、正德間，宗族人口已達數千。

吾過港駱姓，傳為福建三世三房之後，惟無文獻可徵。至其年代，以必騰公之生年推之，至今(西元 2011 年) 759 歲，過港裔孫已傳至廿四世，一世約合 31.6 歲。據《說文解字》以「三十年為一世」，則吾族以宋末遷閩為一世祖，十四世遷臺之說，應屬可信。

### 南移福建泉州惠安世祖系統表



## 貳、渡海遷臺 入墾過港

先十四世祖「當官」公生於清聖祖康熙 51（歲次壬辰）年 5 月初 3 日（西元 1712 年 6 月 6 日），乾隆年間，自福建泉州府惠安縣埕洋鋪埕邊鄉，經由黑水溝（臺灣海峽），單身渡海來臺，入墾過港庄。並於今過港庄龍顯宮位址，以夯土為牆、茅草築簷，建立家園。

先十四祖來臺之前，已有家室乳名「素娘」（又作「數娘」，待考。族稱「長山粟種媽」），並生先十五世祖「潮官」公。粟種媽於唐山躬耕養育，乾隆年間天旱，農作不良，迄清明仍不得播種；撫子望夫，抑鬱而終。當官公嗣返惠安，攜潮官公來臺定居，並迎粟種媽遺骨來臺安葬。

依家譜記載，先十四世祖母於 2 月 27 日辭世，然未記其年。惟據歷代先祖傳述，知其時值清明，而潮官公之年尚幼。潮官公生於乾隆 5（庚申，西元 1740）年 2 月 15 日，考之《中國年曆簡譜》，潮官公在世之日，清明實無正逢舊曆 2 月 27 日者。惟其 8 歲之年（乾隆 12 年，西元 1747 年），清明為 2 月 26 日；其餘各年，則皆相距甚遠。據此推斷，粟種媽於該年清明病危，翌日別世，應近事實。然則當官公入臺之日，當在乾隆 4 至 12（西元 1739 至 1747）年之間。衡諸情理，則以潮官公受孕而未察之年（乾隆 4 年），尤為可能。

據白沙屯陳氏族譜，其渡臺一世祖「朝合」公生於清康熙丁酉（西元 1717）年，於乾隆丙寅（西元 1746）年攜二子來臺，再傳九房，枝葉始繁。是則當官公之生年，早於朝合公 5 年；而其入臺之年，應早於朝合公 7 年，至遲亦但晚其 1 年。前人論漢人拓墾白沙屯約在乾隆 20 年前後，然則過港駱氏與白沙屯九房陳氏，堪稱當地開拓先鋒。



### 參、鄉賢興仁 澤蔭宗門

先祖開闢期間，有同鄉賢達「駱公興仁」亦來入墾後龍、通霄之交。興仁公隻身在臺，別無家室；而其田宅廣闊，富甲一方。加以生性豪爽，樂善好施；方圓數里，多蒙德澤。先祖得其厚愛，受惠良多；裔孫戮力開拓，百年之間，家道從容。後嗣雖多遷居轉業，觀其祖墳田產，廣布數里，當年盛況，可見一斑。

興仁公塋居「坑仔」，改建於清文宗同治 13 (西元 1874) 年。為感念其德，過港、白沙屯、內島、臺北等六祧受惠裔孫，乃於民國 89 (西元 2000) 年間，重修墓園於舊址；每年清明節日，輪流祭掃；並傳流後世，以誌不忘。

### 肆、開枝散葉 鴻圖大展

先十五世祖「潮官」公來臺之後，輔翼其父，協力開闢；並迎娶先十五世祖母翁孺人益，生子「三元」公、「三會」公、「三獻」公，開展過港庄之駱姓家族。

十六世祖長房三元公傳三子，長、次二子，名諱待考，三子諱「振華」公，其後多遷居外地，另創新基。長房再傳十九世「查某」公、二十世「馬塗」公，其後移居臺中，皆已失聯。次房再傳十九世「鶴」、「鳳」二公，鶴公傳二子，其後分居新竹、苑裡。振華公單傳十八世「祖財」公，其後遷居臺北、桃園等地。

十六世祖次房三會公傳「振乞」、「振送」二子。振乞公傳「祖梁」、「祖也」、「祖陽」、「祖日」、「影」、「月」六子，其後除留居過港大路尾外，散居白沙屯、內島、新埔、山頂，且多移居北部都會，再造基業。振送公單傳「祖矮」公，祖矮公收三房二十世「鳳梅」公為養子，其後世居過港本庄。

十六世祖三房三獻公傳「振喜」、「振金」、「振義」、「振和」、「振盛」五子。振喜公傳三子，長房名諱待考，次房「祖嬌」公，三房「祖連」公，其後世居過港鐵路西側。振金公傳「水」、「祖傳」、「祖冬」三子，世居過港東邊。振義公傳二子，長房「吉」公，其後原居過港鐵路東側，別支嗣遷新埔、花蓮等地；花蓮支系，今已失聯。次房名諱待考，其後未傳子嗣。振和公傳「煥文」、「其中」、「九」、「江芳」四子，其後世居過港東邊。振盛公傳「再添」、「江俊」二子，其後世居過港鐵路東側。

總計十六世祖所傳子嗣，以三房人丁最盛。自清乾隆以降，子孫傳衍十世，年近三百。因社會及產業結構變遷，近世裔孫外移加劇，散居



臺灣各地，以再造新基，鴻圖大展。

溯自十四世祖當官公以下，至本編初刊為止，共計傳子 734 名 (含出贅 3 名)，娶媳 401 名，傳女 650 名 (入贅 5 名，出嫁 377 名)，合計 1785 名。至於移居外鄉，乃至近年出世，名號未詳者，則多尚未計列。枝繁葉茂，實堪比擬。

## 伍、飲水思源 修建祖陵

自先十四世祖當官公入墾後龍過港庄後，子孫源遠流長，已逾十世。三百年間，部分子孫再度遷移，分居各地。又歷代先祖為緬懷大陸先祖，遙望唐山，多將祖陵建於高處，散佈於後龍、通霄白沙屯各地山上。子孫勞於生計，不免疏於管理；或雜草叢生，或年久失修。每逢清明祭掃，族親宗長奔波於各祖陵間，其繁複辛勞，不言可喻。為慎終追遠，緬懷歷代先祖，民國 80 年間，三房振盛公裔孫出獻白沙屯「金交椅」之地，並由各房子孫集資修建家族墓，嗣後公推十九世「永池」公主持。修建期間雖遇諸多困難，但經逐一克服，家族墓終於民國 81 年竣工。



# 苗粟縣後龍鎮南港里過港庄

(原籍福建省泉州府惠安縣埕洋鋪埕邊鄉三房西刊)

駱姓開基祖當官公下傳十世

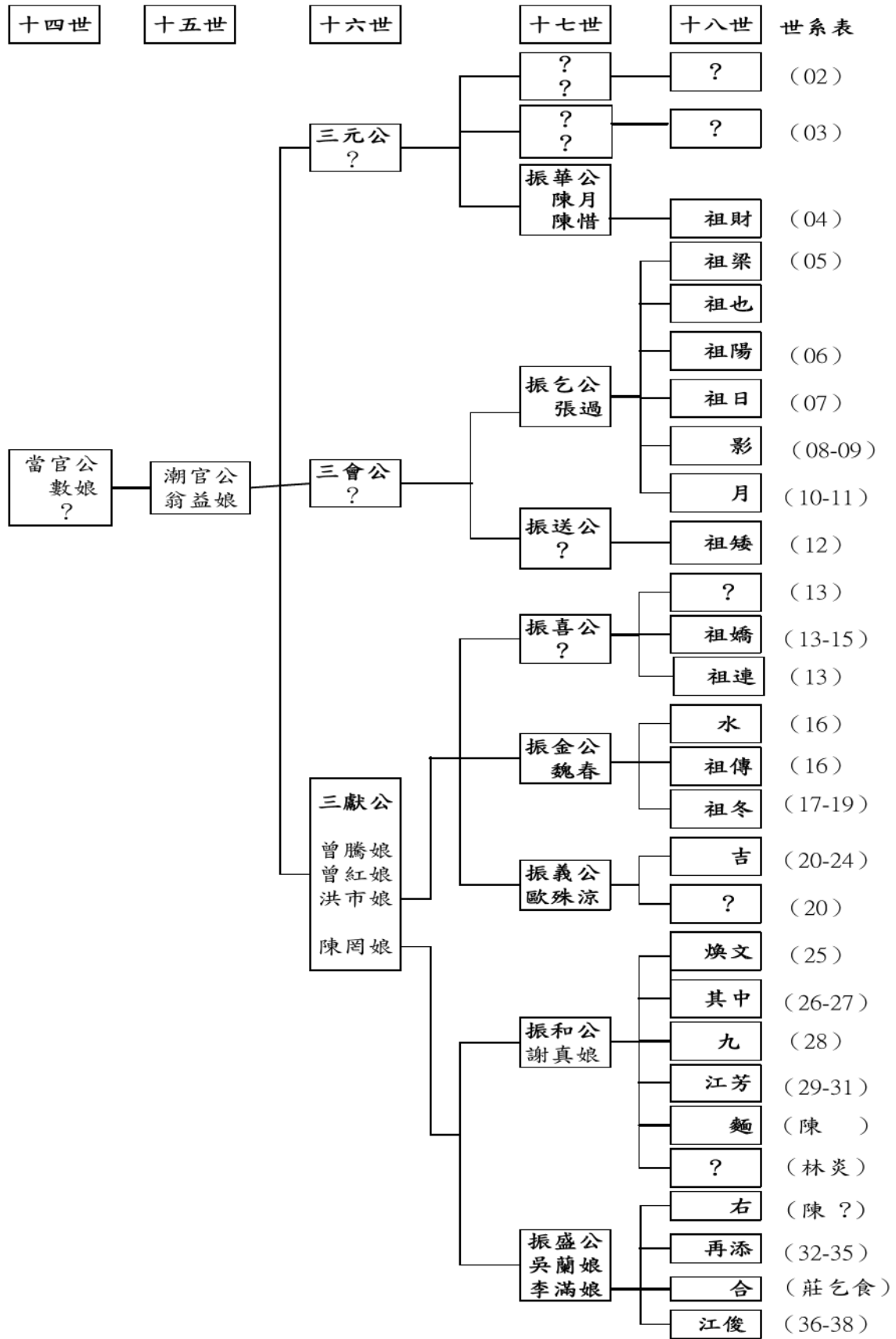
## 家譜世系表

# 世系表目錄

十四…十五…十六…十七…十八…十九……二十

|    |       |                                |
|----|-------|--------------------------------|
| 01 | 當官    |                                |
| 02 | 當官—潮官 | 三元 卜 ? — ? — 查某                |
| 03 |       | 卜 ? — ? — 鶴、鳳                  |
| 04 |       | └ 振華 — 祖財 — 石獅、婆               |
| 05 |       | └ 三會 — 振乞 — 祖梁 — 寶             |
| 06 |       | └ 祖陽 — 恭、建成、富全                 |
| 07 |       | └ 祖日 — 扁蟬                      |
| 08 |       | └ 影 — ?、(耄)、聰智、生               |
| 09 |       | └ 耄                            |
| 10 |       | └ 月 — 江目、榮、九慙、(蜘蛛)             |
| 11 |       | └ 蜘蛛                           |
| 12 |       | └ 振送 — 祖矮 — 鳳梅                 |
| 13 |       | └ 三獻 — 振喜 — ?、(祖嬌)、祖連          |
| 14 |       | └ 祖嬌 — 牛母 — 竹明、烏格、塗崁、(三樹)      |
| 15 |       | └ 三樹                           |
| 16 |       | └ 振金 — 水、祖傳、(祖冬)               |
| 17 |       | └ 祖冬 — 江海、(真生、得玉)              |
| 18 |       | └ 真生                           |
| 19 |       | └ 得玉                           |
| 20 |       | └ 振義 — 吉 — 永倉、(永瑞、王、呆生)        |
| 21 |       | └ 永瑞                           |
| 22 |       | └ 王 — 鳳山、火炎、鳳海、(港水、萬貴)         |
| 23 |       | └ 港水、萬貴                        |
| 24 |       | └ 呆生                           |
| 25 |       | └ 振和 — 煥文 — 榮                  |
| 26 |       | └ 其中 — 得意、(得如)                 |
| 27 |       | └ 得如                           |
| 28 |       | └ 九 — 慶堂                       |
| 29 |       | └ 江芳 — 慶祥、慶德、(慶讚、慶麟、慶順)        |
| 30 |       | └ 慶讚                           |
| 31 |       | └ 慶麟、慶順                        |
| 32 |       | └ 振盛 — 再添 — (糖生)、圖生、(永福、永得)、永註 |
| 33 |       | └ 糖生                           |
| 34 |       | └ 永福                           |
| 35 |       | └ 永得                           |
| 36 |       | └ 江俊 — (永祿、永川)、永池              |
| 37 |       | └ 永祿                           |
| 38 |       | └ 永川                           |

世系表 01 前五世總表





以下各房世系表略

國家圖書館出版品預行編目(CIP)資料

苗栗縣後龍鎮南港里過港庄駱姓族譜 / 駱嘉鵬、駱旭琛編. --

初版. -- 苗栗縣 : 駱文裕, 2011. 03

面 ; 公分

ISBN 978-957-41-8073-8 (平裝)

1. 駱姓 2. 族譜 3. 後龍 4. 過港 5. 通霄 6. 白沙屯

789. 33

苗栗縣後龍鎮南港里過港庄

## 駱姓族譜

主 編：駱嘉鵬

副 編 輯：駱旭琛

出 版 者：駱文裕

地 址：苗栗縣後龍鎮南港里 170 之 5 號

電 話：0937-727599

印 刷 者：築藝彩色印刷

版 次：2011 年 3 月初版

定 價：150 元

族譜聯絡人

駱文裕

苗栗縣後龍鎮南港里 170-5 號

0937-727599 [alpha.win@msa.hinet.net](mailto:alpha.win@msa.hinet.net)

駱嘉鵬

中壢市興仁路二段 67 巷 103 弄 54 之 2 號

0910-290420 [luo@cyu.edu.tw](mailto:luo@cyu.edu.tw)